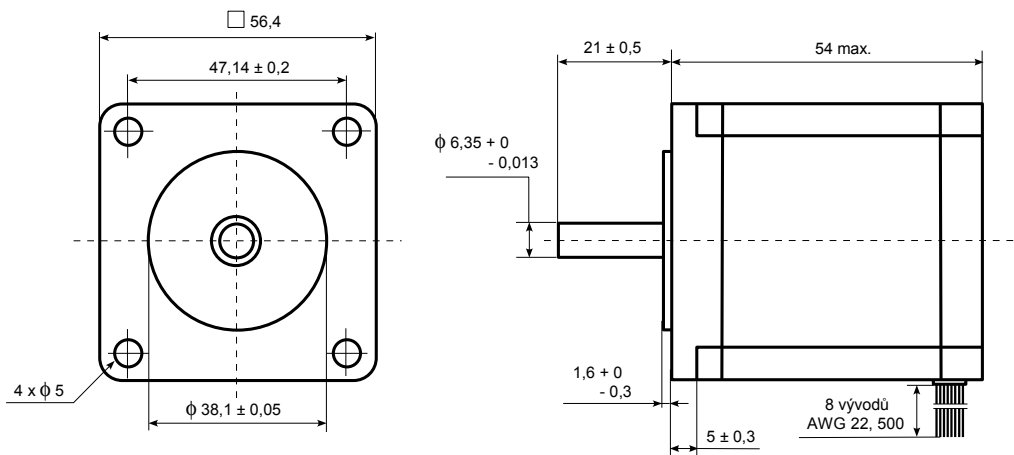


## Technické parametry krokového motoru SX23-1414

Řada SX - NEMA23						
Typ	Statický moment (Nm)	Jmenovitý proud (A)	Indukčnost (mH)	Odpor (Ω)	Moment setrvačnosti rotoru (kgm <sup>2</sup> x10 <sup>-3</sup> )	Hmotnost (kg)
	jmen. proud v obou fázích bipol. zap.	sériové / paralelní zapojení	sériové / paralelní zapojení	sériové / paralelní zapojení		
<b>SX23-1414</b>	<b>1,4</b>	1,4 / 2,8	11,2 / 2,8	3,4 / 0,85	0,03	0,69

Délka kroku ..... 1,8°  
 Tolerance kroku ..... ± 0,1°  
 Izolační třída ..... NEMA B (130°C)

### Rozměry (mm)



## KROKOVÝ MOTOR SX23-1414

### ZAPOJENÍ VINUTÍ

<b>zapojení vinutí bipolární</b>	<b>sériové</b>	<b>paralelní</b>
spojeno (nepřipojovat k výkonovému zesilovači)	červený s hnědým	
spojeno (nepřipojovat k výkonovému zesilovači)	žlutý se zeleným	
A (1. fáze)	oranžový	oranžový + hnědý
/A (1. fáze)	černý	červený + černý
B (2. fáze)	modrý	modrý + zelený
/B (2. fáze)	bílý	žlutý + bílý

<b>zapojení vinutí unipolární</b>	<b>proud 2 A, statický moment při dvoufázovém unipolárním napájení 1 Nm</b>
+V	červený s hnědým, žlutým a zeleným
A	oranžový
B	černý
C	modrý
D	bílý